



Sécurité / Adaptabilité / Productivité

Les 19 et 20 Mars 2019

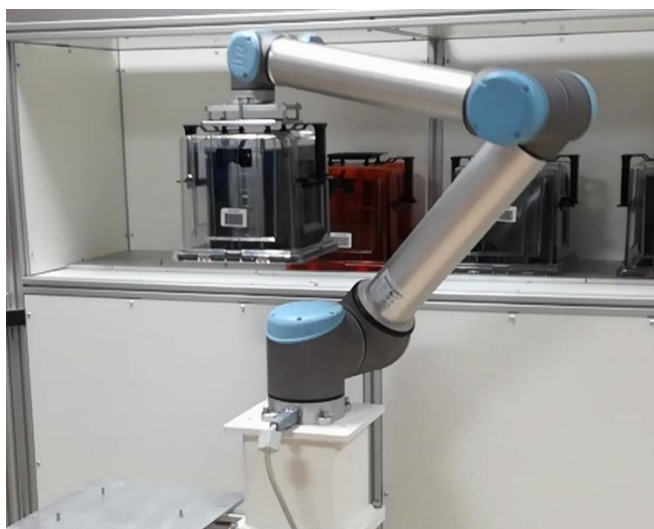
Venez découvrir nos projets de robotique collaborative pour l'industrie 4.0 dans nos locaux de Civrieux d'Azergues

☉ Au programme :

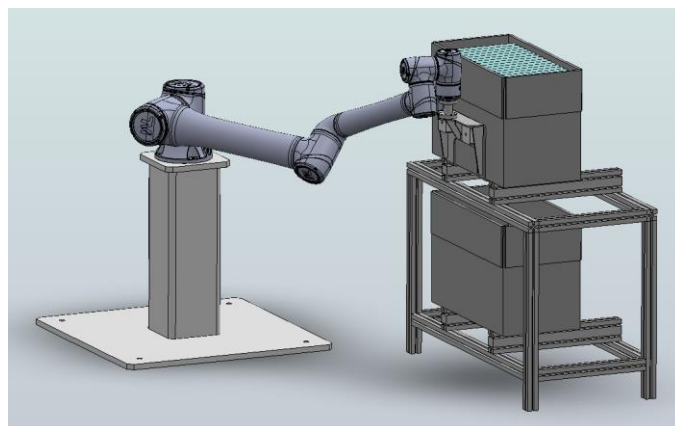
- Démonstration de matériel (Omron TM12 et Universal Robots UR10)
- Présentation d'applications concrètes
- Visite de nos ateliers et échanges avec nos techniciens
- Démonstration CAO avec réalité virtuelle



UNIVERSAL ROBOTS



OMRON



☉ Caractéristiques techniques :

- Manipulation de charge moyenne (<15kg)
- Compatible salle blanche
- Encombrement restreint
- Passage opérateur à proximité
- Arrêt et redémarrage sécurisés
- Alimentation par simple prise 220V
- Communication avec les machines amont et aval par Ethernet

☉ Nouvelle synergie



Suite à l'acquisition d'ATG Technologies, MGA Technologies continue d'œuvrer pour **l'industrie du futur** grâce à leur expertise reconnue en **robotique collaborative**.